

Hladička betónu motorová 60cm 4800W



Návod na použitie
Preklad originálneho návodu

Táto príručka obsahuje POZNÁMKY, UPOZORNENIA, ktoré je potrebné dodržiavať, aby sa znížila možnosť nesprávneho používania zariadenia, poškodenia zariadenia, alebo zranenia osôb. Prečítajte si a dodržiavajte všetky POZNÁMKY, VAROVANIA uvedené v tejto príručke.

POZOR: Spaľovacie motory, ako aj prevodovky nie sú z výroby naplnené olejom, pred začatím práce vždy skontrolujte hladinu oleja!

Zabezpečenie

Výstražné štítky



Pred začatím práce si prečítajte návod na obsluhu; informácie, ktoré obsahuje, vám umožnia pracovať bezpečnejšie a efektívnejšie.



Mali by ste nosiť chrániče sluchu.



Pri práci s elektrickou stierkou noste vysokú gumovú obuv, aby ste znížili riziko možného úrazu elektrickým prúdom.



Riziko udusenia výfukovými plynmi. Spaľovaciu hladičku používajte v dobre vetranej miestnosti alebo vonku!



Horúci povrch!



Nebezpečenstvo úrazu elektrickým prúdom!



Pozor na pohyblivé časti! Udržujte končatiny mimo dosahu!



Štítk s vyhlásením, že výrobok spĺňa normy nového prístupu.

Všeobecné bezpečnostné pravidlá

Na bezpečné používanie zariadenia sú potrebné znalosti o stroji a príslušné školenie! Nesprávne používané zariadenie, alebo zariadenie obsluhované nevyškolenými osobami môže byť nebezpečné! Prečítajte si návod na použitie v nižšie uvedenej príručke, ako aj v príručke motora a oboznámte sa s umiestnením a správnym fungovaním všetkých spínačov.

- Stierku nesmú používať deti, osoby pod vplyvom alkoholu, silných drog alebo omamných látok, alebo osoby so zdravotným postihnutím.
- Pri premiestňovaní zariadenia vždy používajte správne techniky zdvíhania ťažkých bremien.
- Pred doplnením paliva vypnite motor. A počkajte, kým vychladne.
- Tento stroj NIKDY nepoužívajte na nič iné ako na stierkovanie a vyrovnávanie betónu.
- NIKDY nedovoľte, aby toto zariadenie používali nevyškolené osoby. Osoby, ktoré ho používajú, musia byť oboznámené s možnými rizikami/nebezpečím spojenými s jeho prevádzkou.
- NIKDY sa nedotýkajte motora alebo tlmiča hluku počas triedenia betónu alebo bezprostredne po jeho ukončení a vypnutí. Tieto časti sa zahrievajú a môžu spôsobiť popáleniny.
- NIKDY nepoužívajte prídavné zariadenia alebo príslušenstvo, ktoré nie sú určené na použitie s týmto strojom. Použitie nevhodných dielov môže spôsobiť poškodenie zariadenia a/alebo zranenie osôb.
- NIKDY nepoužívajte tento stroj bez ochranného krytu prevodového remeňa. Odhalený hnací remeň, ako aj remenice predstavujú potenciálne nebezpečenstvo, ktoré môže spôsobiť vážne poranenie.
- NIKDY nenechávajte spustený spotrebič bez dozoru.
- Pri práci so strojom NIKDY nenoste voľné šperky.
- Stroj NIKDY nepoužívajte vo vnútri budov alebo v uzavretých priestoroch. Výfukové plyny vychádzajúce z motora obsahujú jedovatý oxid uhoľnatý: vystavenie oxidu uhoľnatému môže spôsobiť stratu vedomia a môže viesť aj k smrti.
- NIKDY nefajčite počas tankovania.
- VŽDY tankujte v dobre vetranom priestore, mimo dosahu iskier a otvoreného ohňa.
- Pred začatím práce VŽDY skontrolujte, či v pracovnom priestore nie sú žiadne prekážky.
- VŽDY skontrolujte, či začatie práce nespôsobí nebezpečenstvo pre životné prostredie a kolegov.
- VŽDY udržiavajte ruky, nohy a voľný odev mimo pohyblivých častí zariadenia.
- VŽDY si prečítajte, pochopte a dodržiavajte postupy uvedené v príručke pre používanie zariadenia.
- VŽDY sa uistite, že obsluha stroja je oboznámená s príslušnými bezpečnostnými opatreniami a technikami pred použitím stroja na stierkovanie a vyhladzovanie betónu.
- VŽDY zatvorte palivový ventil na motoroch, ktoré sú nimi vybavené, keď sa stroj nepoužíva.
- Keď sa zariadenie nepoužíva, VŽDY ho správne uskladnite. Zariadenie by malo byť uložené na čistom a suchom mieste mimo dosahu detí.
- VŽDY pracujte so strojom so všetkými ochrannými krytmi na mieste; ich odstránenie môže viesť k zraneniam.
- VŽDY používajte stroj pozdĺž rovných foriem/tvarov. Vyhnite sa predmetom vyčnievajúcim z betónu, ako sú napr. tyče alebo vodovodné potrubie, ktoré by mohli narušiť prevádzku jednotky. Prichytenie na súčiastkach infraštruktúry môže spôsobiť stratu kontroly!
- Obsluha musí byť oboznámená s miestnymi zdravotnými a bezpečnostnými predpismi a s obsluhou strojov na triedenie betónu.

Pred začatím práce

Vždy sledujte pracovný priestor zariadenia. Obsluha musí dbať na to, aby okolostojace osoby a predmety v okolí boli v bezpečnej vzdialenosti od stroja. Odstráňte všetky nebezpečné predmety z oblasti finišu (napr. vyčnievajúca tyč alebo prvky vodovodnej infraštruktúry). Nezabudnite udržiavať hladičku v čistote. Nikdy neobsluhujte stroj, keď ste unavení alebo chorí. Obsluha musí byť ostražitá a vždy dávajte pozor na možné príznaky nebezpečenstva alebo nesprávneho používania strojov. Stroj nepoužívajte v nebezpečnom prostredí.

Pred prácou s elektrickou hladičkou vždy skontrolujte kvalitu spojov medzi napájacími káblami, zástrčkami a stav kábla, aby nebol poškodený alebo odretý. Poškodené káble môžu spôsobiť úraz elektrickým prúdom.

Nezabudnite nosiť špeciálnu obuv, ktorá zabraňuje vedeniu elektrického prúdu, aby ste znížili riziko úrazu elektrickým prúdom. Uistite sa, že napájací kábel je dostatočne hrubý na to, aby hladička mohla pracovať na plný výkon.

Motorová hladička

Vždy si dávajte pozor na pracovný priestor stroja. Obsluha musí dbať na to, aby sa okoloídúce osoby a predmety v okolí nachádzali v bezpečnej vzdialenosti od stroja. Odstráňte všetky nebezpečné predmety z koncového priestoru (napr. vyčnievajúcu tyč). Nezabudnite udržiavať hladidlo v čistote. Nikdy neobsluhujte stroje, keď ste unavení alebo chorí. Obsluha musí byť ostražitá a vždy sa musí pozeráť na možné známky nebezpečenstva alebo nesprávneho použitia stroja. Stroj nepoužívajte v prostredí s rizikom výbuchu, výparov horľavých látok a prachu textilného pôvodu.

Palivo

S palivom zaobchádzajte opatrne. Motorové palivá sú horľavé a pri nesprávnej manipulácii môžu byť veľmi nebezpečné.

Počas tankovania nefajčite a nebuďte v blízkosti otvoreného ohňa alebo iskier. Pred doplnením paliva sa uistite, že motor vychladol a je vypnutý. Nedopĺňajte palivo so spusteným motorom.

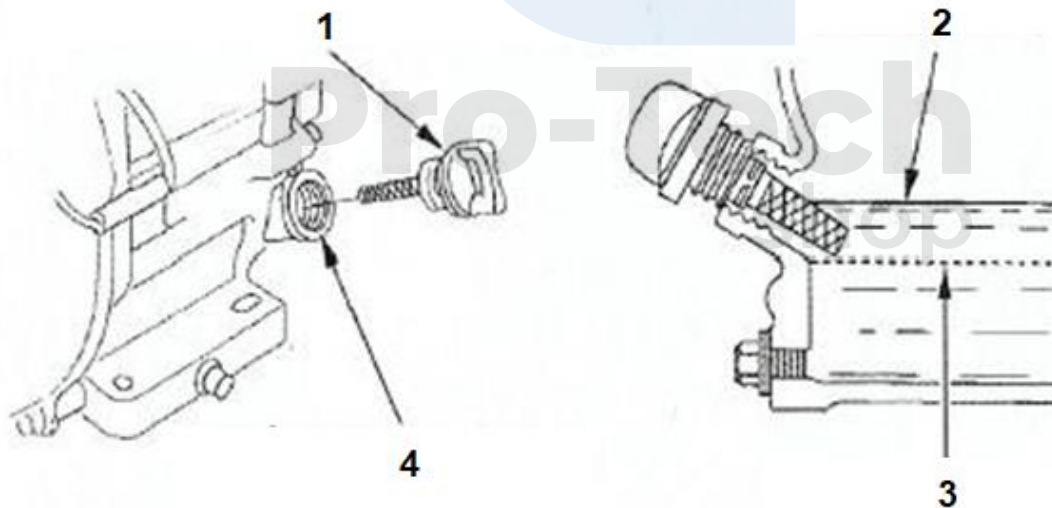
Ak sa palivo počas tankovania vyleje, nezabudnite ho utrieť a pred naštartovaním motora počkajte, kým sa zvyšky paliva neodparia.

Nenechávajte stroj s palivom v nádrži dlhší čas.

Motorový olej

Hladina oleja by sa mala kontrolovať, keď je motor vypnutý a umiestnený vo vodorovnej polohe.

1. Odstráňte uzáver plniaceho otvoru oleja s meradlom a meradlo utrite dočista.
2. Zasuňte zátku s meradlom hladiny oleja do plniaceho hrdla oleja, ako je znázornené na obrázku, ale zátku nedotiahnite. Potom odstráňte zátku s meradlom a odčítajte hladinu oleja.
3. Ak je hladina oleja blízko alebo pod dolnou hraničnou značkou na meradle, pridajte odporúčaný olej až po hornú hraničnú značku (po spodný okraj otvoru).
4. Nasadíte a utiahnete merací uzáver.



1. Uzáver plniaceho otvoru oleja s meradlom
4. Spodný okraj plniaceho otvoru oleja

2. Horný limit
3. Dolný limit

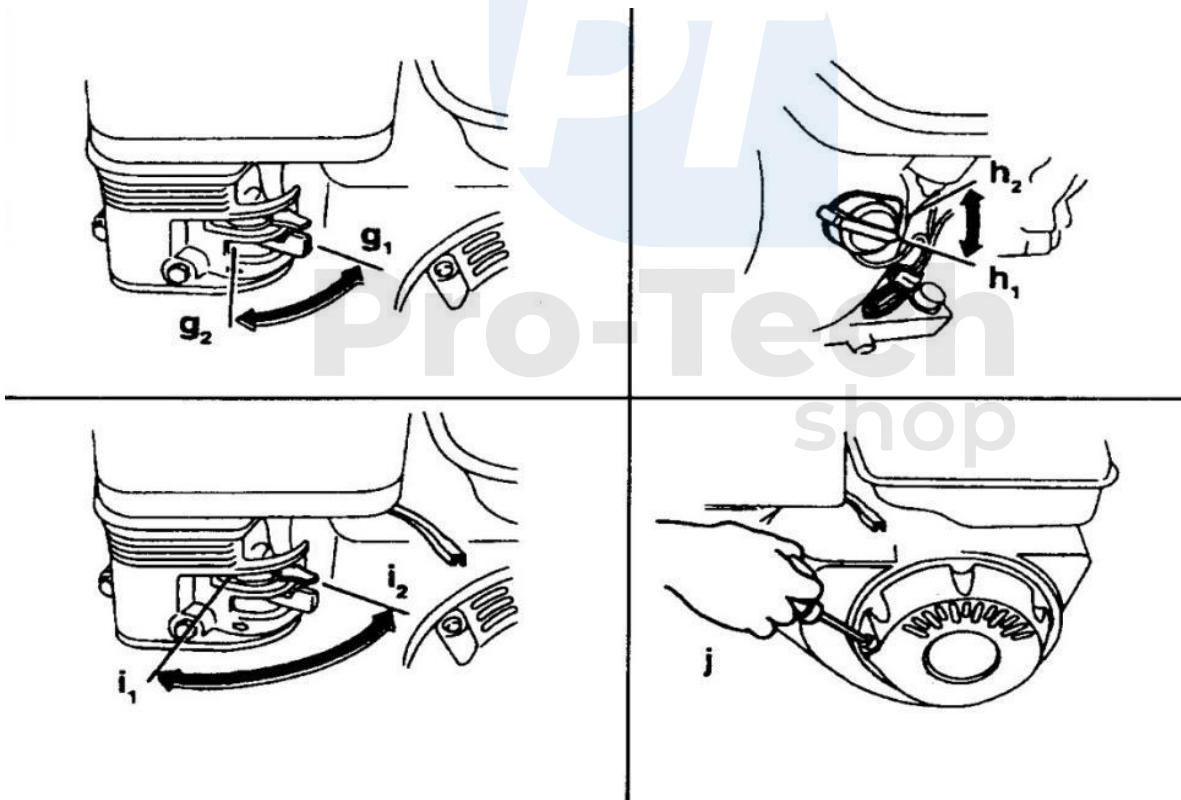
Výmena oleja

Použitý olej by sa mal vypustiť, keď je motor teplý. Teplý olej sa vypustí rýchlejšie a v motore nezostanú žiadne zvyšky. Pri tomto úkone je potrebné dbať na osobitnú opatrnosť.

1. Pod motor umiestnite vhodnú nádobu na použitý olej, potom odskrutkujte zátku olejovej mierky, vypúšťaciu zátku oleja a odstráňte podložku.
2. Počkajte, kým sa všetok použitý olej nevypustí a potom naskrutkujte vypúšťaciu zátku oleja späť, pričom nasadíte novú podložku. Pevne utiahnite vypúšťaciu zátku oleja.
3. Použitý motorový olej zlikvidujte spôsobom bezpečným pre životné prostredie. Použitý olej odporúčame odovzdať v uzavretej nádobe do miestneho zberného/recyklačného strediska použitého oleja. Nádobu s olejom nevyhadzujte do odpadu, nevyliievajte olej na zem ani ho nevyliievajte do kanalizácie.
4. Motor umiestnite do vodorovnej polohy a doplňte odporúčaný olej, kým hladina oleja nedosiahne hornú hraničnú značku (spodný okraj okraja plniaceho otvoru).
5. Nasadíte uzáver plniaceho hrdla oleja s meradlom a opatrne ho utiahnite.

Používajte motorový olej SAE30 iná viskozita oleja môže viesť k zrýchlenému opotrebovaniu komponentov motora alebo k náhlejšej poruche motora.

Spustenie spaľovacieho stroja



Pred naštartovaním motora nezabudnite nastaviť rukoväť akcelerátora do minimálnej polohy. Odstredivá spojka zapína pohon pri zvyšovaní otáčok motora, spustenie pri plných otáčkach povedie k strate kontroly.

1. Otvorte palivový ventil posunutím páčky doprava.
2. Ak je motor studený, posuňte páku sania do zatvorenej polohy. Ak je motor horúci, posuňte páku sania do otvorenej polohy.
3. Prepnite spínač zapaľovania motora do polohy "ON".
4. Vytiahnite štartovaciu šnúru.

Poznámka: Ak je hladina oleja v motore nízka, motor sa nenašartuje. V takom prípade skontrolujte hladinu oleja a v prípade potreby ju doplňte.

5. Otvorte sanie počas zahrievania motora.
6. Pred začatím vyrovnávania betónu nechajte motor niekoľko minút zahriať.

Vypnutie

1. Otočte gombík motora do polohy "OFF".
2. Uzavrite palivový ventil otočením páčky doľava.

Poznámka: Ak chcete motor v prípade núdze rýchlo vypnúť, otočte gombík motora do polohy "OFF". Alebo presuňte páku sania do zatvorenej polohy, čím utlmíte bežiaci motor.

Údržba

POZNÁMKA: Pred vykonávaním údržby odstráňte zapaľovaciu rúrku zo zapaľovacej sviečky, aby ste zabránili náhodnému spusteniu motora.

Po každom použití dôkladne očistite celú hladičku od nečistôt a betónu. Starostlivo skontrolujte, či nie je hladidlo poškodené. Ak sa zistia akékoľvek abnormality, musia sa odstrániť pred ďalším začatím prác.

Úložisko

Ak bude hladidlo skladované dlhšie ako 30 dní, potom:

1. Vymeňte olej v motore.
2. Vypustite palivo z motora.
3. Vyberte zapaľovaciu sviečku, do otvoru nalejte 15-20 ml motorového oleja a potom sviečku zaskrutkujte, nezapájajte zapaľovaciu trubicu.
4. Odpojte rukoväť hladidla od tela stroja, aby ste ušetrili miesto.
5. Zakryte hladidlo spolu s motorom a uložte ich na čisté a suché miesto.
6. Miesto nesmie byť prístupné deťom alebo zvieratám.
7. Udržujte hladidlo v pôvodnom obale spolu s návodom na obsluhu.

Doprava

Ak chcete spaľovací spotrebič prepravovať, je nevyhnutné vyprázdniť palivo z nádrže. A spotrebič zaistite proti pohybu pomocou prepravných popruhov. Na prepravu sa môže použiť len batožinový priestor vozidla.

Elektrická hladička

Elektrická bezpečnosť

Pred pripojením spotrebiča k elektrickej sieti je nevyhnutné skontrolovať parametre elektrickej siete; musia zodpovedať údajom uvedeným na typovom štítku. Elektrická inštalácia musí byť vybavená funkčnou prúdovou poistkou a uzemňovacím kolíkom.

Ak sa používa predlžovací kábel, musí byť prierez jeho vodičov dvakrát väčší ako prierez napájacieho kábla spotrebiča.

Nikdy neupravujte napájaciu zástrčku.

Všetky elektrické pripojenia musí vykonávať kvalifikovaný personál.

Údržba a skladovanie

POZNÁMKA: Pred údržbou odpojte zástrčku od sieťovej zásuvky, čím zabránite náhodnému spusteniu zariadenia.

Pred vykonávaním údržby sa uistite, že je hladička odpojená od napájania. Po každom použití dôkladne očistite celú hladičku od nečistôt, betónu. Starostlivo skontrolujte, či nie je hladička poškodená a v akom je stave. Ak sa zistia akékoľvek abnormality, musia sa odstrániť pred ďalším začatím práce.

Pred uskladnením by mala byť hladička dôkladne vyčistená, vysušená a zabalená v pôvodnom obale s návodom na použitie. Skladovací priestor by mal byť suchý s nízkou vlhkosťou a chránený pred zrážkami, ako je dážď alebo sneh.

Návod na použitie

Poznámka: Nenechávajte hladidlo na mäkkom betóne dlhší čas. To spôsobí, že sa zariadenie zaborí do betónu!

V závislosti od typu betónu, ktorý sa má vyliať, a požadovanej povrchovej úpravy použite oceľové lopatky alebo kotúč.

Práce musí vykonávať vyškolený pracovník, ktorý je oboznámený s technikami úpravy betónových podláh.

Pri práci nestláčajte silno rukoväť, prenášajú sa tým väčšie vibrácie na ruky a ramená obsluhy.

Hladička by sa mala ťahať za operátorom, aby sa vyrovnal odraz topánok v betóne.

Pri práci s elektrickou hladičkou dávajte pozor na polohu napájacieho kábla, rotujúce nože ho môžu poškodiť a spôsobiť úraz elektrickým prúdom.

Výmena čepele

Pri výmene čepelí buďte opatrní, pretože vzhľadom na spôsob opotrebovania čepelí sú ich hrany veľmi ostré, ako ostrie noža. Pri práci používajte zosilnené pracovné rukavice, aby ste predišli poraneniu. Uvoľnite skrutky a odstráňte pružné podložky z každého ramena hladidla, potom čepele vyberte. Pred nasadením nových lopatiek očistite spodnú časť stroja od zvyškov betónu alebo cementu a uistite sa, že sú lopatky nasadené správne (hrana hladidla je za ramenom). Nakoniec nasadte pružné podložky a dobre utiahnite skrutky upevňujúce lopatky k ramenám hlavy hladidla.

Plán pravidelnej údržby

Nižšie uvedený plán pravidelnej údržby uvádza základné intervaly údržby motora a hladidla. Nasledujúce body týkajúce sa údržby stroja môže vykonať aj laik s použitím bežných nástrojov.

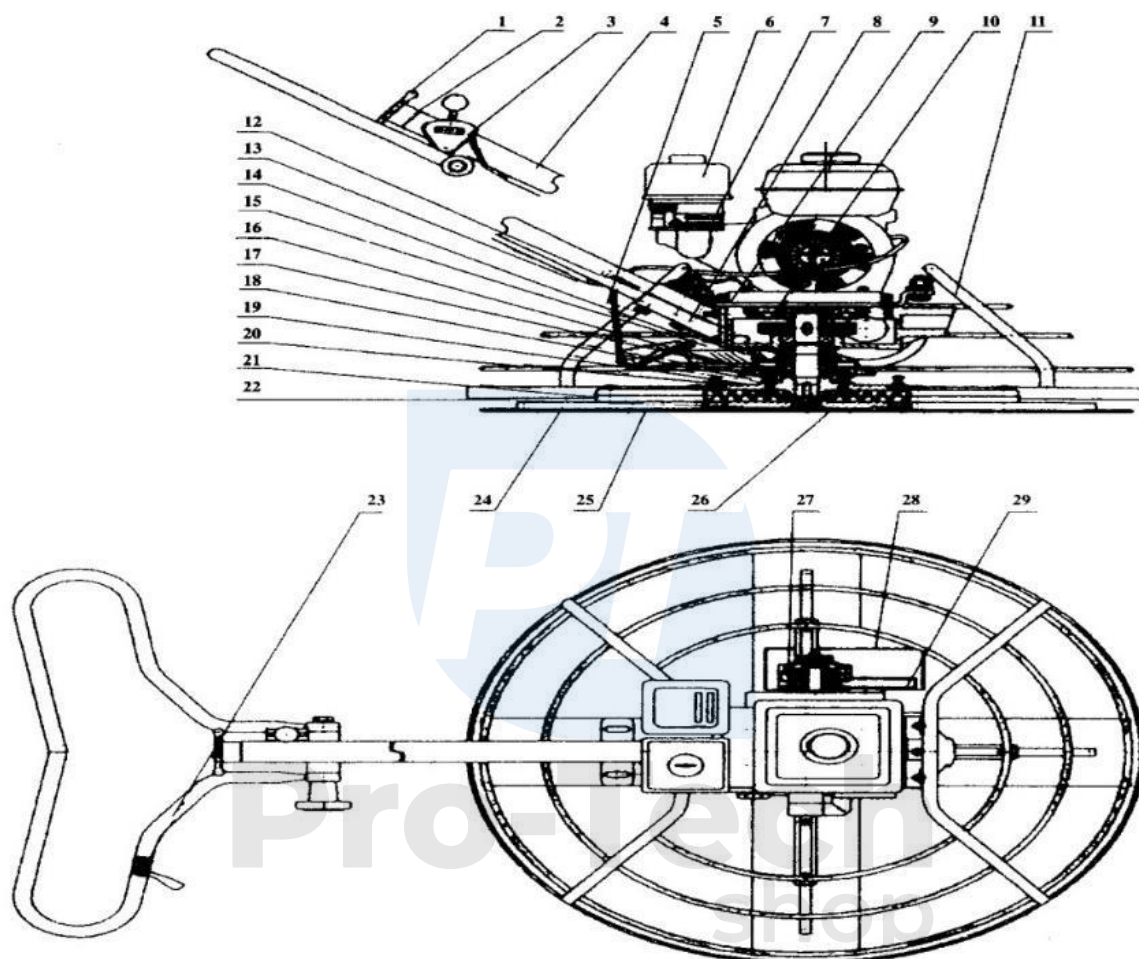
| | Každý deň pred použitím | Po prvých 20 hodinách | Každý každé dva týždne alebo každých 50 hodín | Každý mesiac alebo každých 100 hodín | Každý ročne alebo každých 300 hodín |
|--|-------------------------|-----------------------|---|--------------------------------------|-------------------------------------|
| Skontrolujte hladinu paliva. | - | | | | |
| Skontrolujte hladinu oleja v motore. | - | | | | |
| Kontrola komponentov čistenia vzduchu (filter). V prípade potreby ho vymeňte. | - | | | | |
| Skontrolujte a utiahnite železné predmety. | - | | | | |
| Skontrolujte a namažte ložisko okrajového krúžku. | - | | | | |

| | | | | | |
|---|--|---|---|---|--|
| Vyčistite komponenty čistenia vzduchu.* | | | - | | |
| Vymeňte olej v motore.* | | - | | | |
| Vyčistite chladiaci systém. | | | | - | |
| Skontrolujte a vyčistite zapaľovacie sviečky. | | | | - | |
| Vyčistite meradlo oleja. | | | | - | |

Problémy a riešenia

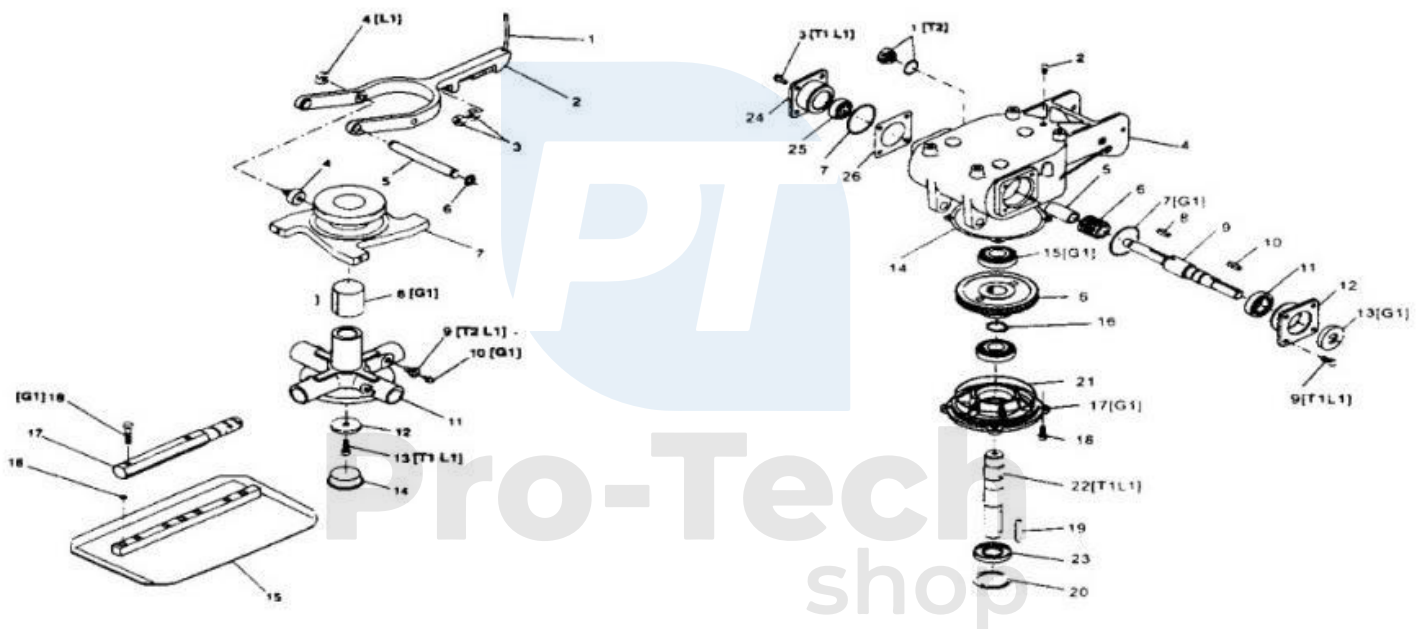
| Problémy/otázky | Riešenia/odpovede |
|---|---|
| Hladička nepracuje na plné obrátky | <ol style="list-style-type: none"> 1. Nastavte otáčky motora 2. Vyčistite, alebo vymeniť filter vzduchu. 3. Očistite nečistoty z rotujúcich častí a lopatiek. 4. V drsných zimných podmienkach zahrievajte motor dlhšie na voľnobehu. |
| Motor funguje, ale účinok nie je uspokojivý | <ol style="list-style-type: none"> 1. Skontrolujte, či hnací remeň nie je poškodený. 2. Skontrolujte, či spojka nie je poškodená 3. Vyčistite rotujúce časti a krížovú nohu |
| Motor nebeží alebo beží prerušovane | <ol style="list-style-type: none"> 1. Skontrolujte filter vzduchu 2. Kontrola a výmena zapaľovacej sviečky 3. Kontrola palivového filtra 4. Skontrolujte polohu oleja 5. Skontrolujte vypínače "on" a "off" 6. Skontrolujte bezpečnostný spínač |

Vrstvy stroja



1. Ručný ovládač
2. Rukoväť
3. Núdzové tlačidlo
4. Potrubie
5. Kábel
6. Benzínový motor
7. Upínacia skrutka
8. Upevnenie rukoväte
9. Základná doska stroja
10. Tepelný štít
11. Ochranný krúžok
12. Ložisko
13. Ložisková vaňa
14. Ložiskový kryt
15. Spoločný

16. Spúšťací spínač
17. Nastavovacia doska
18. Nastavovacia skrutka
19. Zberná pružina
20. Čap
21. Šesťuholníková os
22. Nastavovací čap
23. Rukoväť plynu
24. Štít
25. Čepele
26. Tlaková prísavka
27. Spojka
28. Ochranný pás
29. Chránič pásu



1. Vrstva ovládacieho kábla uhol vystuženia
2. Posuvná vrstva stierkovej vidlice
3. Matica
4. Ložiskové rozvodové zariadenie - klzná/tlačná tyč
5. Os
6. Prstencová západka
7. Posuvná vrstva krúžku
8. Ložiskové puzdro
9. Zaisťovacia skrutka ramena
10. Maznica
11. Skupinový krížový zdvihák

12. Tesnenie
13. Skrutka
14. Uzáver kohúta
15. Ostrie
16. Os ramena lopatky

Doprava

1. Pri preprave, nakladaní alebo vykladaní betónovej stierky sa musia použiť príslušné upevňovacie popruhy alebo háky na určených miestach vyznačených na stroji.
2. Nosnosť nakladacích rámp musí byť primeraná a rampy musia byť primerane zabezpečené, aby sa nemohli prevrátiť. Musí sa zabezpečiť, aby nikto nebol ohrozený prípadným prevrátením, alebo skĺznutím strojového zariadenia alebo pohyblivých častí strojového zariadenia.
3. Betónová stierka musí byť zaistená tak, aby sa zabránilo jej otočeniu, posunutiu alebo prevráteniu počas prepravy.

Záverečné bezpečnostné pokyny (pre motorovú hladičku)

Ak stratíte kontrolu nad náradím, okamžite sa vzdialte. Potom by sa malo aktivovať núdzové zastavenie.

Hladička sa nesmie používať v interiéri, pretože výfukové plyny obsahujú smrtiaci oxid uhoľnatý!

Ovládacie prvky čepele elektrického hladidla fungujú rovnako ako pri spaľovacom motore. Motor sa spustí stlačením zeleného tlačidla ON a zastaví sa stlačením červeného tlačidla OFF

Záverečné bezpečnostné pokyny (pre elektrické hladidlo)

Osoby zasiahnuté elektrickým prúdom by mali byť odvedené od zdroja elektrického prúdu, alebo by sa mali chrániť suchým izolátorom, zasiahnutú osobu treba odvieť od elektrického vedenia.

Je potrebné dbať na to, aby ste sa osoby zasiahnutej elektrickým prúdom nedotýkala holými rukami, kým nebude odvedená od elektrického kábla.

Mala by sa okamžite privolať pomoc v podobe kvalifikovaného a vyškoleného personálu.

Ak stratíte kontrolu nad hladidlom, okamžite sa vzdialte a odpojiť napájanie.

Pripojenie elektromotora musí vykonať autorizovaný elektrikár. Stav napájacieho kábla sa musí pred každou prevádzkou skontrolovať. Ak sa zistí strata izolácie, praskliny alebo iné poškodenie kábla, je prísne zakázané prevádzkovať stroj až do odstránenia poruchy.

| | Špecifikácia | | |
|-------------------|----------------------|----------------------|----------------------|
| Model | M79503 | M79504 | M79506 |
| Maximálny výkon: | 6,5 hp | 6,5 hp | 2,2 kW |
| Napájanie: | Bezolovnatý benzín | Bezolovnatý benzín | 230V/50hz |
| Pracovný priemer: | 100 cm | 60 cm | 60 cm |
| Úroveň vibrácií: | 6,8 m/s ² | 6,8 m/s ² | 6,8 m/s ² |
| Čistá hmotnosť: | 90 kg | 70 kg | 76 kg |
| Hladina hluku: | 86 dB(A) | 86 dB(A) | 72 dB(A) |

Pro-Tech
shop